

# SPECIFICATIONS TECHNIQUES

## Support-guidon VELCITY

### DESIGN

---

METALIC

### DESCRIPTION

---

Support pour extérieur, acceptant tout type de cycle. Utilisation ergonomique par suspension du guidon. Dégagement maximum pour le passage des fourches, de tout type. Capacité 1 cycles, plusieurs points d'accroche pour les cadenas.

### FINITION

---

Structure en acier galvanisé à chaud, finition par application d'une poudre polyester, sans TGIC,thermodurcissable, pour le respect de l'environnement. Teinte RAL au choix.

### DIMENSIONS

---

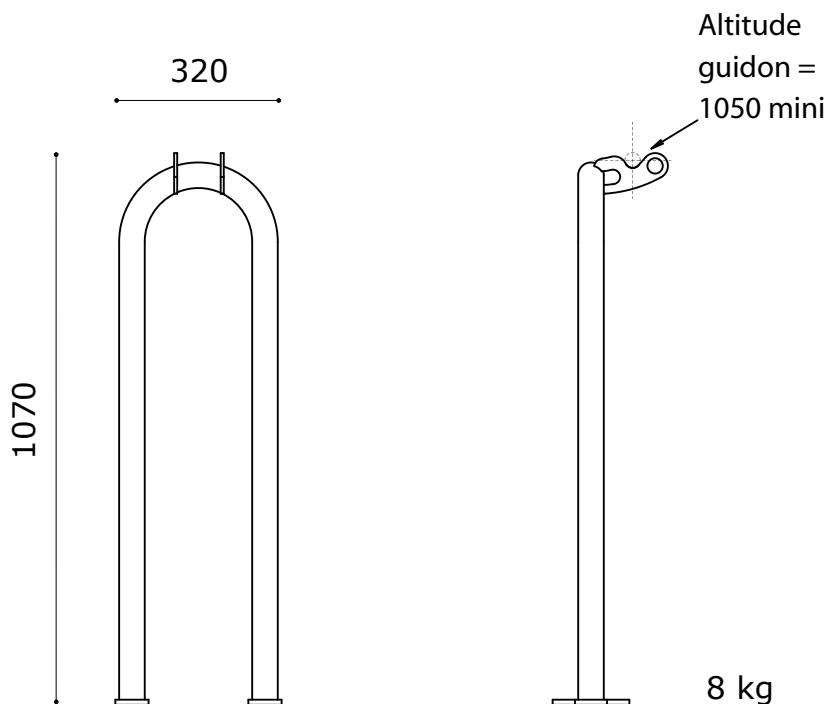
Support Velcity      L x h = 0,32 x 1,07 m

### MONTAGE

---

Installation :

- fixation de la platine par 4 goujons d'ancrage, sur un bloc béton ou scellement chimique



Support-guidon VELCITY

Dimensions en millimètres